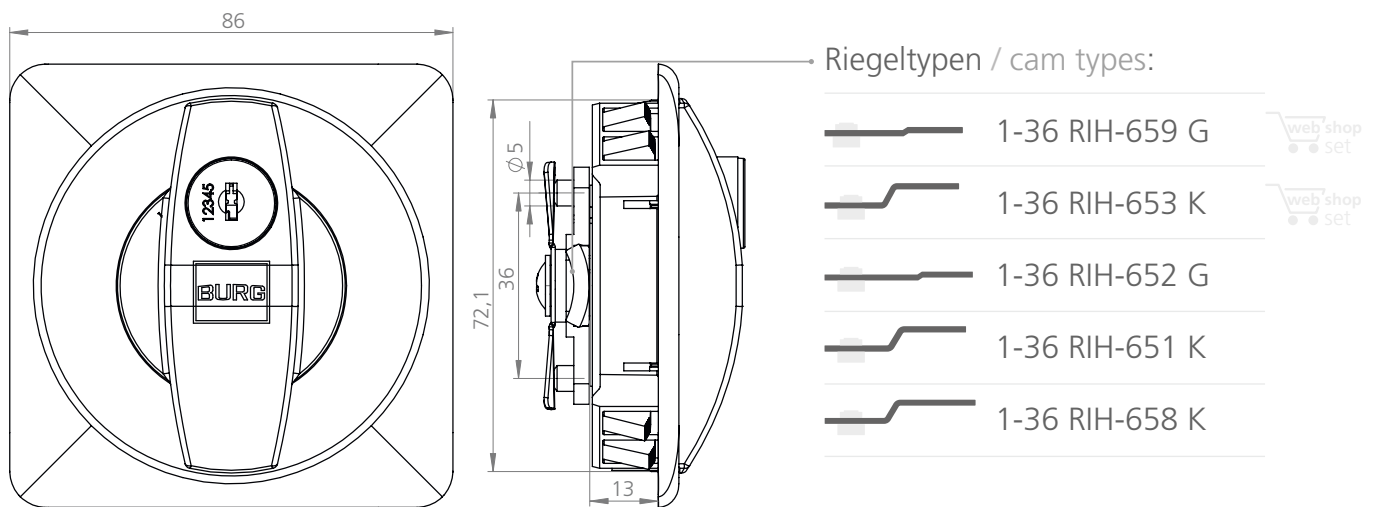


Griffschale / Handle system



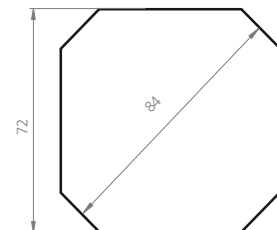
GSC

Maximale Frontstärke
maximum front thickness

0,7 - 1,2 mm

Einbaulochung
mounting hole

72 x 72 mm



Material (Griff)
material (handle)

Zamak
zamac

Anzahl möglicher Schließungen
possible key combinations

4.000

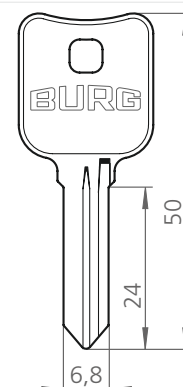
Schließrichtung
locking movement

90°



Schlüsseltyp / Schlüsselrohling*
key type / key blank*

X (W-SLR-03)



*Ersatzschlüssel und Schlüsselrohlinge sind nachträglich erhältlich. / Spare keys and key blanks can be ordered subsequently.