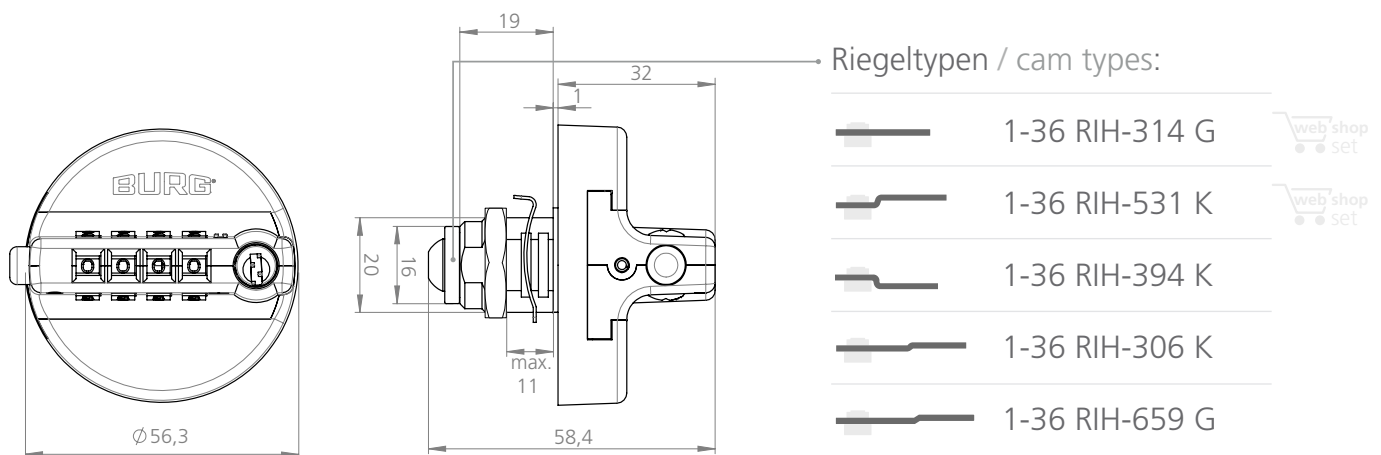


Zahlencodeschloss / Combination lock



sPinLock 410

Türstärke
Door thickness

max. 11 mm
max. 11 mm

Einbaulochung
Mounting hole

16 x 19 mm
16 x 19 mm

Material (Griff)
Material (handle)

Stahl, Zamak
Steel, zamak

Anzahl möglicher Schließungen
Possible ky combinations

9.999
9,999

Schließrichtung
Locking movement

90° rechts
90° right

Hauptschlüssel
Master key

W-SLM-02
W-SLM-02